

Cisco CAB-RPSY-2218 Gegevensblad



Cisco CAB-RPSY-2218 RPS 22/18 twee-op-één DC-voedingskabel

CAB-RPSY-2218

Cisco CAB-RPSY-2218 RPS 22/18 twee-op-één DC-voedingskabel

Dit hoofdstuk beschrijft de apparatuur die nodig is om de Cisco RPS aan te sluiten op externe apparaten. De Cisco RPS bevat twee volledig redundante AC-voedingsmodules en vier DC-uitgangsvoedingsmodules voor aansluiting op externe apparaten. De Cisco RPS ondersteunt een quasi-redundante configuratie voor alle apparaten, een volledig redundante configuratie voor de Cisco-routers en -concentrator waarnaar wordt verwezen, en redundante-met-reboot-configuraties voor de hubs en switches waarnaar wordt verwezen. De redundante configuratie met opnieuw opstarten wordt echter niet aanbevolen, omdat een stroomstoring een onderbreking veroorzaakt terwijl de hub of switch opnieuw wordt opgestart. [Raadpleeg hoofdstuk 1, "Overzicht"](#) voor een uitleg van configuraties van stroombronnen.

Let op De Cisco RPS AC-ingangsvoedingsmodules zijn gecorrigeerd voor de arbeidsfactor om te voldoen aan bepaalde normen van de International Electrotechnical Commission (IEC). Sluit de Cisco RPS niet aan op een ononderbroken stroomvoorziening (UPS) die niet is getest en ontworpen voor voedingssystemen met gecorrigeerde vermogensfactor. Sluit de Cisco RPS niet aan op een ferro-resonante transformator. Als u een van deze dingen doet, kunt u de Cisco RPS beschadigen.

Dit hoofdstuk bevat de volgende onderdelen:

- Gereedschappen en uitrusting vereist
- Bekabelingsopties
- Kabels bestellen
- Upgradekit met voedingsadapterplaat voor routers en concentrators

Mogelijk moet u de volgende apparatuur bestellen:

- Een-op-een 22-pins naar 8-pins kabel—Nodig voor routers uit de Cisco 2500-serie en Cisco MC3810 multiservice-concentrators
- Y-kabel—Nodig voor volledig redundante voedingsconfiguraties
- Upgradekit—Nodig voor routers die oorspronkelijk werden geleverd met AC- of DC-voedingen (Cisco 2500- en Cisco 2600-serie routers; Cisco 3620-, Cisco 3640- en Cisco 3725-routers; Cisco 4000-serie routers; en de Cisco MC3810 multiservice-concentrator)

De externe apparaten hebben verschillende configuraties en bekabelingsopties die hieronder worden beschreven en die in detail worden besproken in het gedeelte waarnaar wordt verwezen in deze handleiding:

- De Cisco 1516M hub (HP 10BASE-T Hub-16M) ondersteunt alleen een één-op-één kabel voor quasi-redundante configuratie. Deze hub ondersteunt geen aansluiting van de AC-voedingskabel voor redundantie met opnieuw opstarten of het gebruik van de Y-kabel voor volledige redundantie.
- Ondersteuning voor FastHub 400-serie 100BASE-T-hubs:

—  Eén-op-één kabel voor quasi-redundantie

–  Eén-op-één-kabel met de wisselstroomkabel van de switch aangesloten voor redundantie met opnieuw opstarten (niet aanbevolen)

Raadpleeg het [gedeelte "Connecting Hubs"](#) voor illustraties en procedures.

- Catalyst 1900-serie switches, Catalyst 2820-switches, Catalyst 2900-serie XL-switches en Catalyst 3500-serie XL-switches ondersteunen:

–  Eén-op-één kabel voor quasi-redundantie

–  Eén-op-één-kabel met de wisselstroomkabel van de switch aangesloten voor redundantie met opnieuw opstarten (niet aanbevolen)

Zie het [gedeelte "Schakelaars aansluiten"](#) voor illustraties en procedures.

- routers uit de Cisco 2500- en Cisco 2600-serie; Cisco 3620-, Cisco 3640- en Cisco 3725-routers; routers uit de Cisco 4000-serie; en de Cisco MC3810 multiservice concentrator-ondersteuning:

–  Eén-op-één kabel voor quasi-redundantie

–  Twee-op-één Y-kabel voor volledige redundantie


Raadpleeg het [gedeelte "Routers en de Cisco MC3810 Concentrator verbinden"](#) voor illustraties en procedures.


—
De Cisco RPS wordt geleverd in een van de volgende configuraties:


- Met kabels (Cisco RPS-nummer PWR600-AC-RPS-CAB)—Inclusief vier één-op-één (22-pins

naar 18-pins) kabels voor aansluiting op hubs en switches of voor quasi-redundante ondersteuning voor routers uit de Cisco 2600-serie; Cisco 3620-, Cisco 3640- en Cisco 3725-routers; en routers uit de Cisco 4000-serie.

- Zonder kabels (Cisco RPS-nummer PWR600-AC-RPS-NCAB)—Kabels moeten afzonderlijk worden besteld:

—  Eén-op-één (22-pins naar 18-pins) kabels voor aansluiting op hubs en switches of voor quasi-redundante ondersteuning voor routers uit de Cisco 2600-serie; Cisco 3620-, Cisco 3640- en Cisco 3725-routers; en routers uit de Cisco 4000-serie

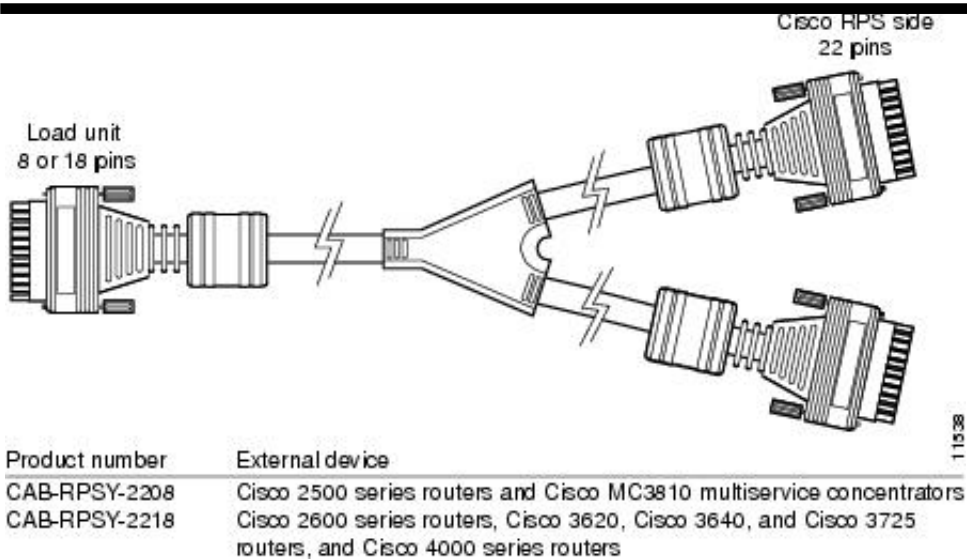
—  Eén-op-één (22-pins naar 8-pins) kabels voor quasi-redundante ondersteuning voor routers uit de Cisco 2500-serie en Cisco MC3810 multiservice-concentrators

—  Twee-op-één Y-kabels (22-pins naar 18-pins of 22-pins naar 8-pins) voor volledig redundante ondersteuning voor alleen routers of concentrators

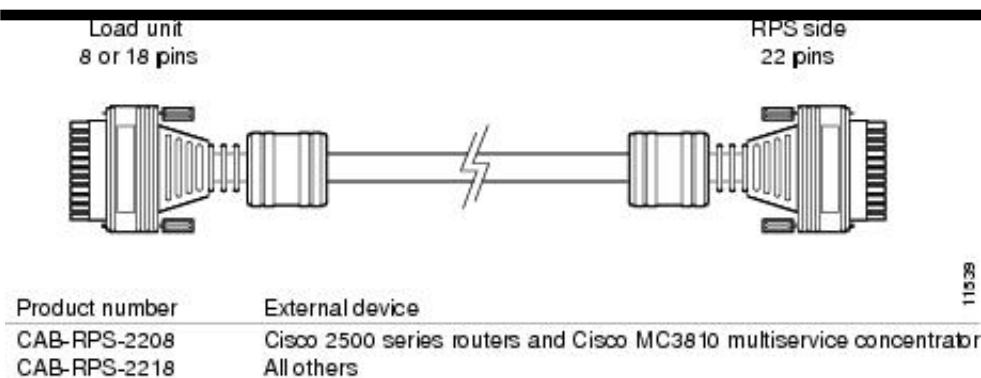
Opmerking De volledig redundante configuratie wordt alleen ondersteund voor routers, niet voor hubs of switches.

Afbeelding 3-1 en Afbeelding 3-2 tonen de kabels die u kunt bestellen, en Tabel 3-1 bevat kabelbeschrijvingen en vermeldt de corresponderende productbestelnummers. Neem voor bestelinformatie contact op met 800 553-6387, 408 526-7208 of cs-rep@cisco.com. Zie ook de sectie "\$paratext>" .

Afbeelding 3-1 Twee-op-één Y-vormige kabel



Afbeelding 3-2 Een-naar-één kabel



Tabel 3-1 Kabel Bestelnummers

Redundantie configuratie Voor gebruik met Kabelbeschrijving Bestelnummer kabel

Quasi-overbodig

Cisco 1516M-hub (HP 10BASE-T Hub-16M), FastHub 400-serie hubs, Catalyst 1900-serie en Catalyst 2820-switches, Catalyst 2900-serie en Catalyst 3500-serie XL-switches, Cisco 2600-serie routers, Cisco 3620, Cisco 3640 en Cisco 3725 routers en routers uit de Cisco 4000-serie

Een-op-een kabel, 22-pins naar 18-pins,

4 ft (1,22 m) 1

CAB-RPS-2218=

Routers en toegangsservers uit de Cisco 2500-serie en Cisco MC3810 multiservice-concentratoren

Een-op-een kabel, 22-pins naar 8-pins,

4 ft (1,22 m) [1](#)

CAB-RPS-2208=

Volledig overbodig

Routers uit de Cisco 2600-serie, Cisco 3620-, Cisco 3640- en Cisco 3725-routers en routers uit de Cisco 4000-serie

Twee-op-een kabel, 22-pins naar 18-pins,

4 ft (1,22 m) [1](#)

CAB-RPSY-2218=

Routers en toegangsservers uit de Cisco 2500-serie en Cisco MC3810 multiservice-concentratoren

Twee-op-een kabel, 22-pins naar 8-pins,

4 ft (1,22 m) [1](#)

CAB-RPSY-2208=

Redundant bij

opnieuw opstarten [2](#)

FastHub 400-serie hubs, Catalyst 1900-serie en Catalyst 2820-switches, en Catalyst 2900-serie en

Catalyst 3500-serie XL-switches

Een-op-een kabel, 22-pins naar 18-pins,

4 ft (1,22 m) 1

CAB-RPS-2218=

Externe apparaten gebruikt met de Cisco RPS moet een Cisco RPS-connector hebben. Routers uit de Cisco 2600-serie, Cisco 3620-, Cisco 3640- en Cisco 3725-routers en routers uit de Cisco 4000-serie en de Cisco MC3810-concentrator worden niet automatisch geleverd met een RPS-connector.

Opmerking De FastHub 400-serie hubs, Cisco 1516M-hub (HP 10ASE-T Hub-16M), Catalyst 1900-serie en Catalyst 2820-switches, en Catalyst 2900-serie en Catalyst 3500-serie XL-switches worden geleverd met een RPS-connector en vereisen geen voedingsadapter bord.

Als u uw router of concentrator niet hebt besteld met een geïnstalleerde Cisco RPS-connector, moet u een voedingsadapterplaat bestellen die compatibiliteit biedt en moet u de plaat installeren in plaats van uw bestaande voeding.

Als u een voedingsadapterplaat voor uw router of concentrator, zie [Tabel 3-2](#) , waarin adapterplaten en bijbehorende productbestelnummers staan ??vermeld. Neem voor bestelinformatie contact op met de klantenservice van Cisco via 800 553-6387, 408 526-7208 of cs-rep@cisco.com. (Zie ook de [sectie "\\$paratext>"](#) .)

Tabel 3-2 Productnummers voedingsadapterplaat

Beschrijving Productnummer

Cisco 2500-serie, Cisco MC3810-adapterplaat

ACS-2500RPS=

Adapterplaat uit de Cisco 2600-serie

ACS-2600RPS=

Cisco 3620 adapterplaat

ACS-3620RPS=

Cisco 3640 adapterplaat

ACS-3640RPS=

Cisco 3725 adapterplaat

ACS-3725RPS=

Adapterplaat uit de Cisco 4000-serie

ACS-4000RPS=

Apparaatspecifieke instructies voor het installeren van de RPS-adapterplaat worden bij de plaat geleverd en zijn ook beschikbaar op Cisco.com op <http://www.cisco.com>.

Koop.nu